



平台运动控制卡

QLC-420

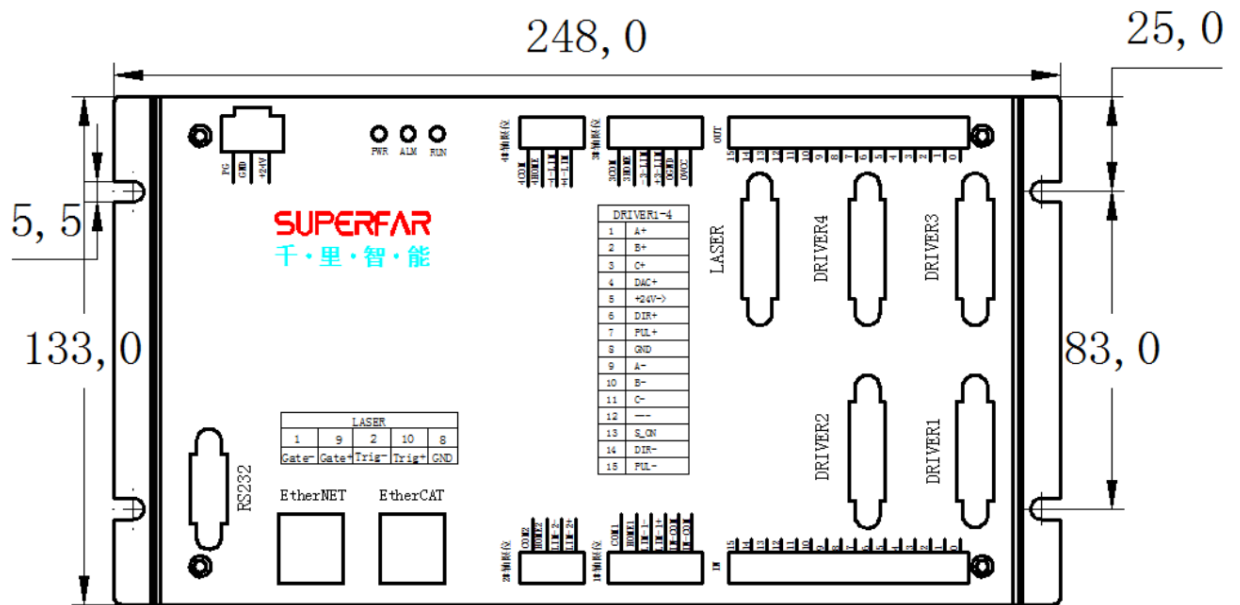
硬件接线手册

V200319

目 录

一、平台控制卡简介	3
二、硬件接口说明.....	5
1. 24V 电源输入.....	5
2. 状态灯.....	5
3. 电机控制端口(Driver1-4).....	6
4. 极限信号端口(1-4).....	6
5. 输入端口.....	8
6. 输出端口.....	9
7. 激光控制接口说明 (LASER)	10
8. RS232 与模拟量输入端口.....	11
9. EtherNET 网络端口.....	11
10. EtherCAT 总线扩展端口.....	11
三、典型接线图参考	12
1. 与Copley XTL、XSL 系列驱动器接线参考:	12
2. 与高创 Servotronics CDHD-0062AAP1 接线参考.....	13
3. 与松下 MSDA 系列驱动器接线参考.....	14
4. 与安川 Σ -7S 驱动器 SGDS7-2R8A 接线参考.....	15
5. 与HiwinD1 系列驱动器接线参考.....	16
四、常见问题及处理.....	17

一、 平台控制卡简介



QLC-420 控制卡是千里智能自主研发的高端平台控制卡,采用强大的 CPU 计算,主要用于有多轴运动的平台、激光的加工应用中。

采用双核 ARM CPU 计算,超强的计算能力,极短的伺服周期,适于高速,高精度数字控制;配置较大的内存,一次可以处理较大的数据,非常适合于数据吞吐量大的振镜控制系统;

采用 100/1000M 以太网,无需安装驱动程序,控制系统可以独立运行,不受工控机的故障影响,机床设备系统运动更稳定;

主要接口说明:

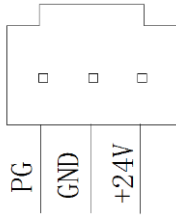
1. 供电: 24V 电源, 建议独立电源供电,与输入输出实现隔离;
2. 状态指示灯: 指示控制器供电是否正常、有无报警、系统是否正常;
3. 16 路输入/16 路输出: 输入兼容 NPN、PNP 型, 高低电平可以通过公共端切换, 输出为达林顿管, 低电平有效, 带负载能力强;
4. 1 个 LASER 光纤激光器接口: 输出 5V TTL 的 Gate、Trig 信号, 高低电平可以切换, 可以控制 CO2、紫外、绿光、皮秒等通用激光器;

5. 4个运动轴控及独立限位接口：支持4个带编码器轴的点位、插补等运动控制，支持直线电机、伺服电机、步进电机等；4个轴独立的正、负、原点限位信号，兼容NPN、PNP型光电开关；
6. 1个EtherNET网口：千兆网口，与上位机连接又快又稳，可以脱机运行；
7. 1个EtherCAT口：通过EtherCAT总线形式扩展轴控及IO；
8. 4路16位的 $\pm 10V$ 模拟量信号输入/输出，可以采集如温度、液位、光功率计等模拟量信号，输出模拟量来控制需要模拟量控制功率的激光器；
9. 1个RS232串口：支持到触摸屏或与其他设备通信扩展。

二、硬件接口说明

警告：严禁带电插拔！否则可能导致板卡损坏！因此而导致的损失由用户承担！

1. 24V 电源输入

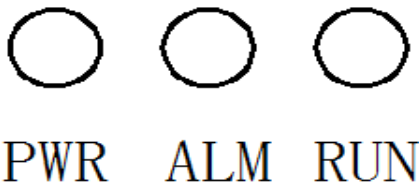


电源 24V 电流不小于 1A，请注意方向和顺序！

建议：单独使用一个 24V 电源，保证板卡供电与输入输出隔离。

管脚	名称	说明
1	+24V	+24V 输入，电流大于 1A
2	GND	+24V 输入地
3	PG	外壳大地（建议不接）

2. 状态灯

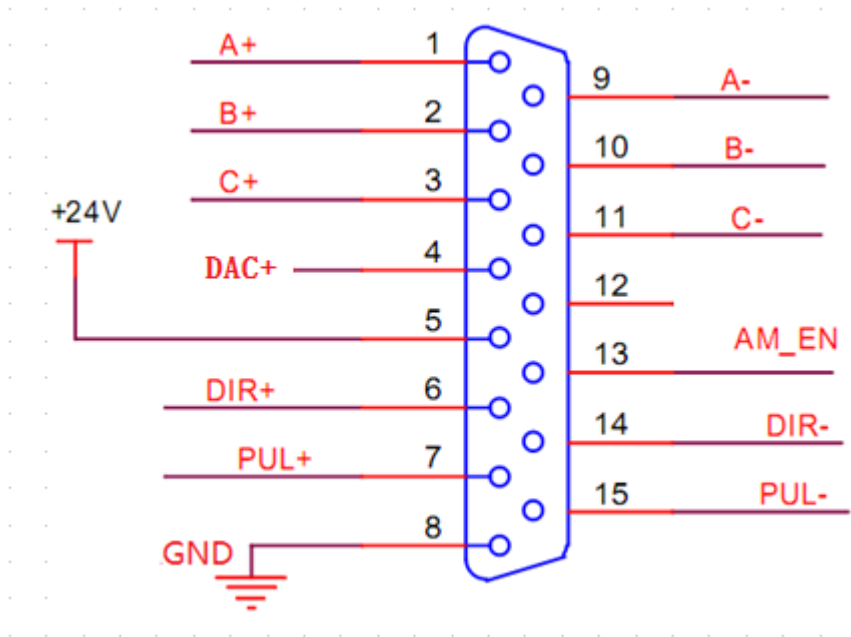


PWR：24V 供电状态，绿灯常亮则供电正常，不亮请检查 24V 电源信号

ALM：报警信号灯，此灯不亮表示无故障，亮起则表示系统故障

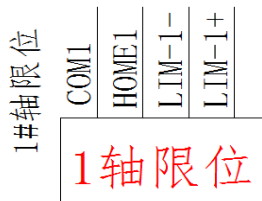
RUN：运行信号灯，通电后 20s 左右，系统启动正常，则闪烁，否则有故障

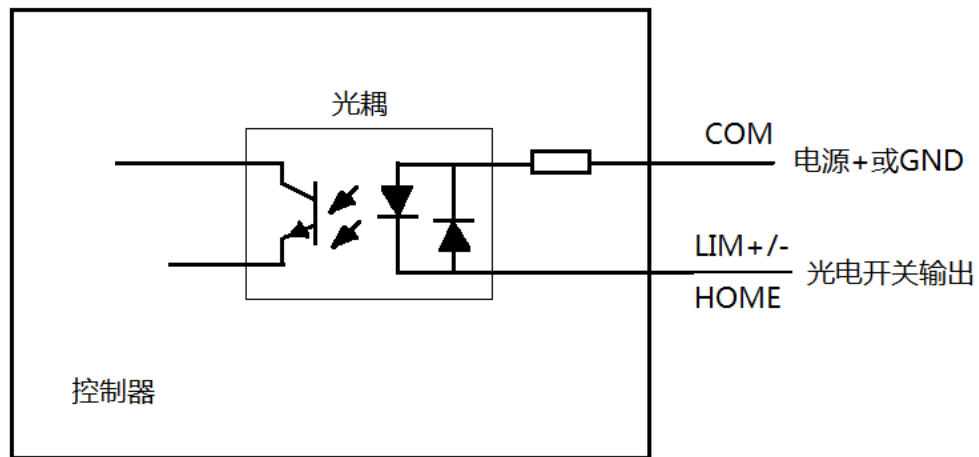
3. 电机控制端口(Driver1-4)



管脚	名称	说明
1、9	A+/A-	编码器 A+/编码器 A-
2、10	B+/B-	编码器 B+/编码器 B-
3、11	C+/C-	编码器 C+/编码器 C-
4	DAC+	模拟量±10V 输出（带 A 的型号支持）
5	+24V	24V 电源输出
13	AM_EN/S-ON	驱动器使能信号输出
6、14	DIR+/DIR-	脉冲方向信号输出
7、15	PUL+/PUL-	脉冲信号输出
8	GND	接地脚

4. 极限信号端口(1-4)



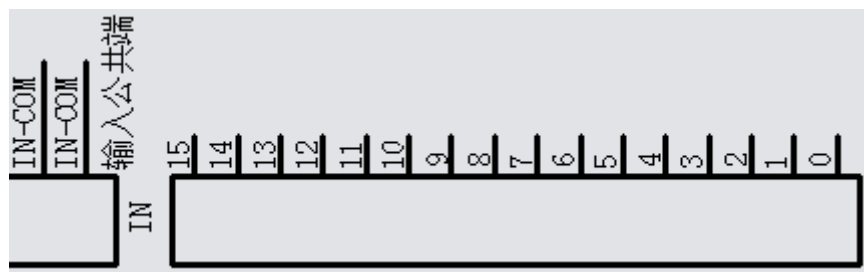
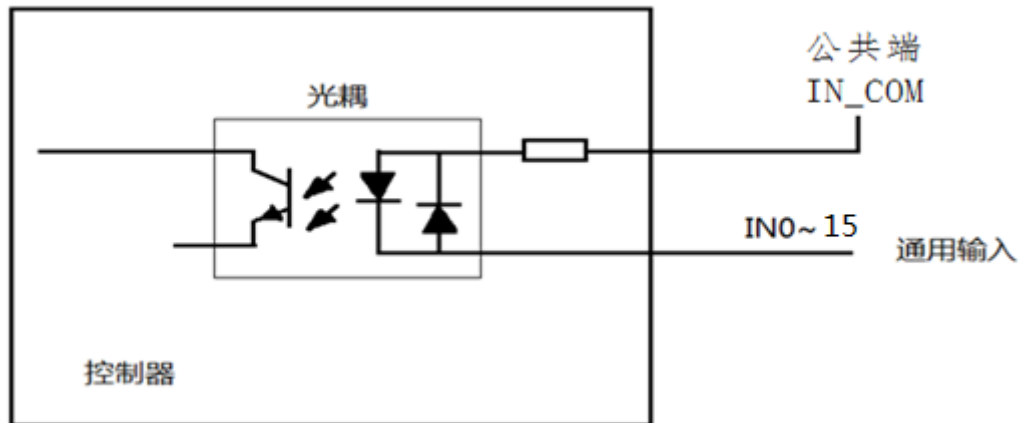


管脚	名称	说明
1	LIM-1+	正极限限位信号
2	LIM-1-	负极限限位信号
3	HOME1	零点限位信号
4	COM1	公共端

注：名称里的数字为轴的编号；

通过与 COM 公共端来作电平参考，兼容 PNP 和 NPN 型光电开关。

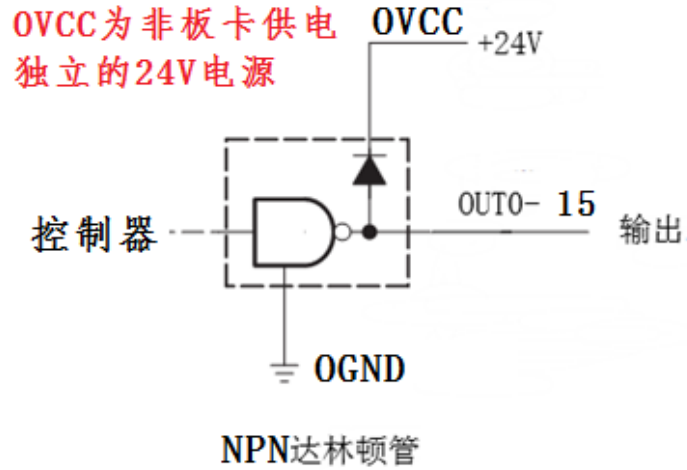
5. 输入端口



管脚	名称	说明
0-15	IN0-15	输入信号 0 到信号 15

注：高低电平，通过 IN-COM 接 P24V 或 N24V 来作为参考电平切换。

6. 输出端口

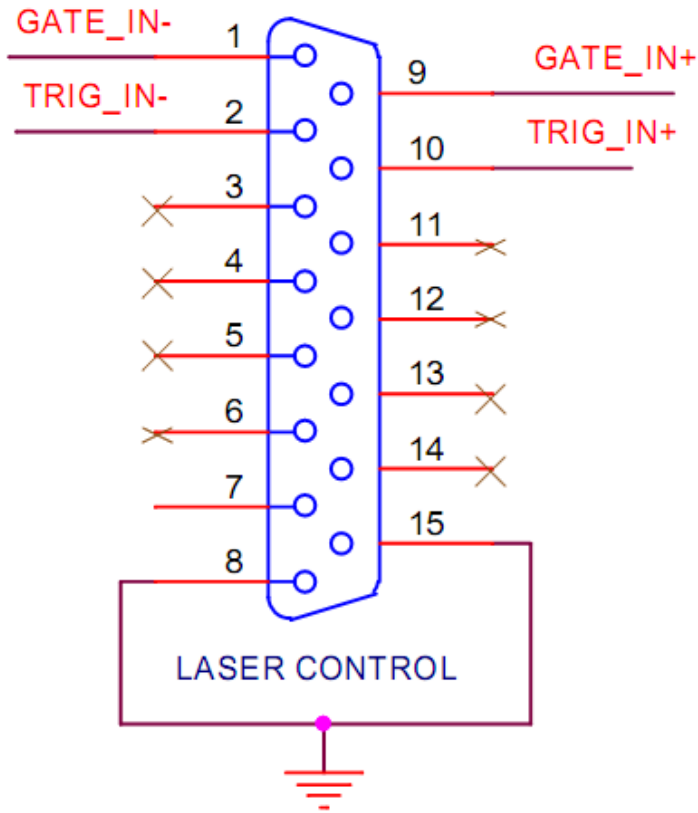


管脚	名称	说明
0-9	OUT0-9	输出信号 0 到信号 9, 低电平有效
OVCC	电源正	P24V
OGND	电源负	N24V

注意：输出为 NPN 达林顿管输出，低电平有效，负载可以直接驱动三色灯、500mA 以内的电磁阀等，超过的负载，请加继电器转接。

建议 OVCC 与 OGND 请使用独立与板卡电源供电的另一个 24V 电源，保证板卡供电与输出隔离。

7. 激光控制接口说明 (LASER)



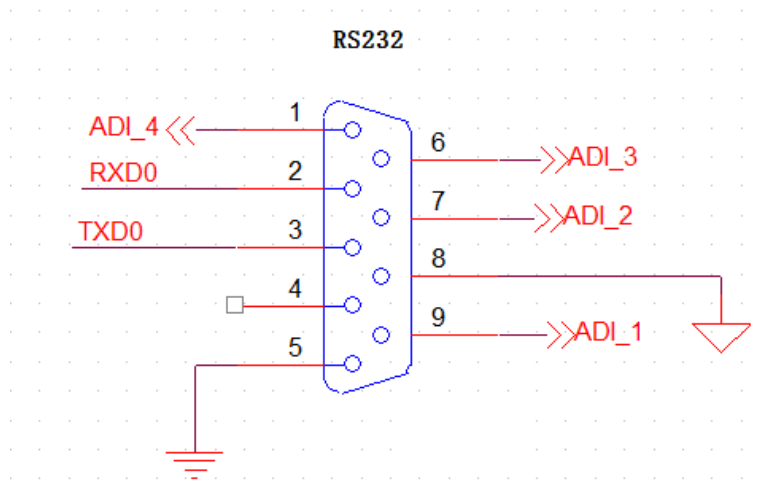
引脚	含义	说明
1	激光 Gate-	Gate 信号, 低电平有效
2	激光 Trig-	Trig 信号, 低电平有效
9	激光 Gate+	Gate 信号, 高电平有效
10	激光 Trig+	Trig 信号, 高电平有效
8、15	GND	与 1、2、9、10 组成回路

注: 输出 5V TTL 的 Gate、Trig 信号, 高低电平可以切换, 可以控制 CO₂、紫外、绿光、皮秒等通用激光器;

接 8、9, 则表示 Gate+ 与 GND 形成回路, 使用 Gate 高电平开光控制。

接 8、10, 则表示 Trig+ 与 GND 形成回路, 使用 Trig 高电平开光控制。

8. RS232 与模拟量输入端口



管脚	名称	说明
2	RXD0	控制卡 RS232 接收信号端
3	TXD0	控制卡 RS232 发送信号端
5	GND	接地脚
9	ADI_1	模拟量输入 1
7	ADI_2	模拟量输入 2
6	ADI_3	模拟量输入 3
1	ADI_4	模拟量输入 4
4、8	--	悬空

9. EtherNET 网络端口

按 TCP/IP 协议，和上位机软件安全、可靠、快速的传输实时数据；

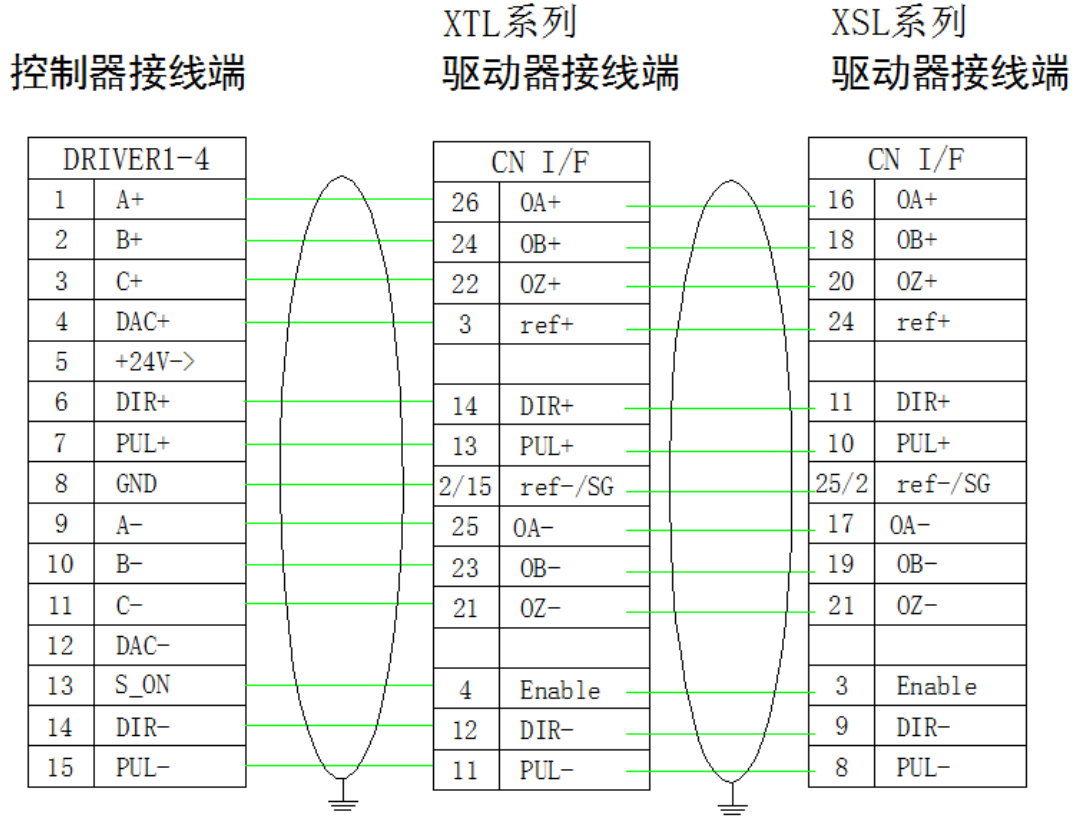
本控制器的默认 IP 地址为：192.6.6.6

10. EtherCAT 总线扩展端口

按 EtherCAT 总线协议来扩展 I/O 和轴控。

三、典型接线图参考

1、与 Copley XTL、XSL 系列驱动器接线参考：



请使用屏蔽双绞线
 推荐使用米思米8芯柔性电缆
 每芯 $\geq 0.3\text{mm}^2$, 每芯为多铜丝线组成

2、与高创 Servotronix CDHD-0062AAP1 接线参考

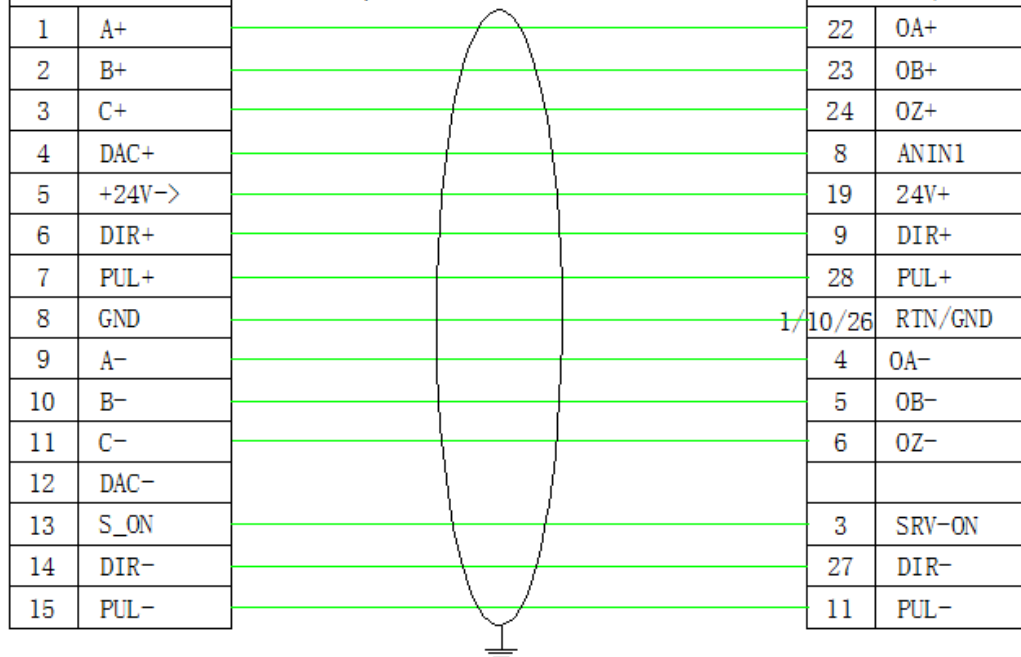
控制器接线端

DRIVER1-4	
1	A+
2	B+
3	C+
4	DAC+
5	+24V->
6	DIR+
7	PUL+
8	GND
9	A-
10	B-
11	C-
12	DAC-
13	S_ON
14	DIR-
15	PUL-

请使用屏蔽双绞线
推荐使用米思米8芯柔性电缆
每芯>=0.3mm², 每芯为多铜丝线组成

驱动器C2接线端

CN I/F	
22	OA+
23	OB+
24	OZ+
8	ANIN1
19	24V+
9	DIR+
28	PUL+
10/26	RTN/GND
4	OA-
5	OB-
6	OZ-
3	SRV-ON
27	DIR-
11	PUL-



3、与松下 MSDA 系列驱动器接线参考

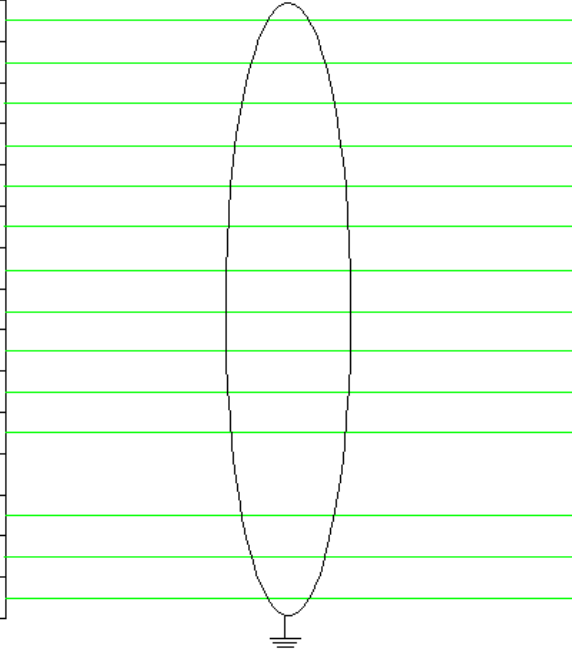
控制器接线端

DRIVER1-4	
1	A+
2	B+
3	C+
4	DAC+
5	+24V->
6	DIR+
7	PUL+
8	GND
9	A-
10	B-
11	C-
12	DAC-
13	S_ON
14	DIR-
15	PUL-

请使用屏蔽双绞线
推荐使用米思米8芯柔性电缆
每芯 $\geq 0.3\text{mm}^2$, 每芯为多铜丝线组成

驱动器接线端

CN I/F	
21	OA+
48	OB+
23	OZ+
14	SPR/TRQR
7	COM+
46	DIR+
44	PUL+
41/13	COM-/GND
22	OA-
49	OB-
24	OZ-
29	SRV-ON
47	DIR-
45	PUL-



4、与安川Σ-7S 驱动器 SGDS7-2R8A 接线参考

控制器接线端

DRIVER1-4	
1	A+
2	B+
3	C+
4	
5	+24V->
6	DIR+
7	PUL+
8	GND
9	A-
10	B-
11	C-
12	
13	S_ON
14	DIR-
15	PUL-

请使用屏蔽双绞线
推荐使用米思米8芯柔性电缆
每芯 $\geq 0.3\text{mm}^2$, 每芯为多铜丝线组成

驱动器接线端

CN I/F	
33	PAO
35	PBO
19	PCO
9	
47	24VIN
11	SIGN
7	PULS
1/10	SG
34	/PAO
36	/PBO
20	/PCO
40	/S-ON
12	/SIGN
8	/PULS

电缆屏蔽层

5、与 HiwinD1 系列驱动器接线参考

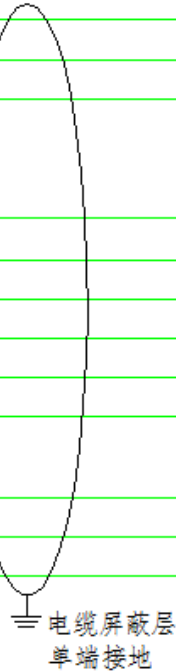
控制器接线端

DRIVER1-4	
1	A+
2	B+
3	C+
4	
5	+24V->
6	DIR+
7	PUL+
8	GND
9	A-
10	B-
11	C-
12	
13	S_ON
14	DIR-
15	PUL-

请使用屏蔽双绞线
推荐使用米思米8芯柔性电缆
每芯>=0.3mm², 每芯为多铜丝线组成

驱动器接线端

CN I/F	
16	OA+
18	OB+
20	OZ+
24	
11	DIR+
10	PUL+
2	SG
17	OA-
19	OB-
21	OZ-
15	
3	Enable
9	DIR-
8	PUL-



四、常见问题及处理

1、所有指示灯不亮

首先用万用表测量板卡 24V 插头处确认有 24V 电压；确认有后，PWR 电源指示灯还是不亮，则可能板卡上的保险管被烧，请联系我们售后工程师，在其指导或授权的情况下开盖更换。

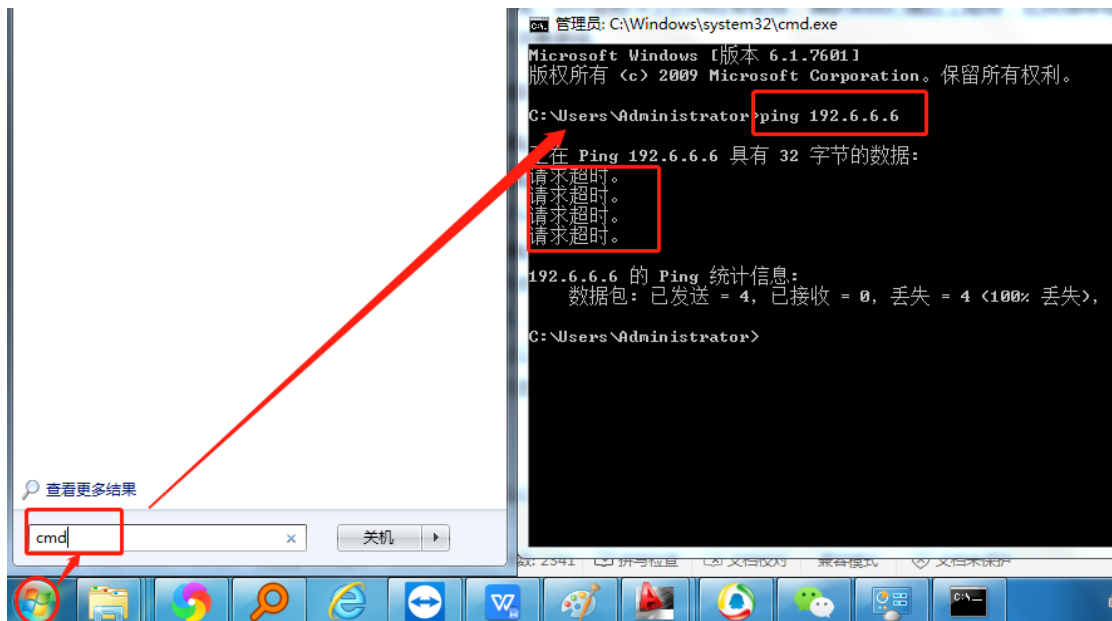
2、电脑无法连接板卡

请确认网线正确连接到板卡的 EtherNET 口和电脑网口上，请连接正确；

请确认电脑 IP 地址设置正确，请设置正确。一般推荐设置为：IP 地址：192.6.6.20，子网掩码：255.255.255.0,默认网关：不选；

再确认板卡上 PWR 灯为常亮、ALM 灯不亮、RUN 灯闪烁；如果 PWR 不亮，请参考第 1 条处理；如果 ALM 灯常亮，则有故障，请联系我们售后工程师处理；如果 RUN 灯不闪烁，请等待 20s 左右，再观察，还是不闪烁，请联系我们售后工程师处理；

确认以上状态都正确后，还是连接不上，请在电脑用 ping 命令测试网络通信是否正常：点击开始->搜索程序和文件中输入 cmd，回车->输入 ping 192.6.6.6，回车



如果网络都不通，请联系我们售后工程师处理；